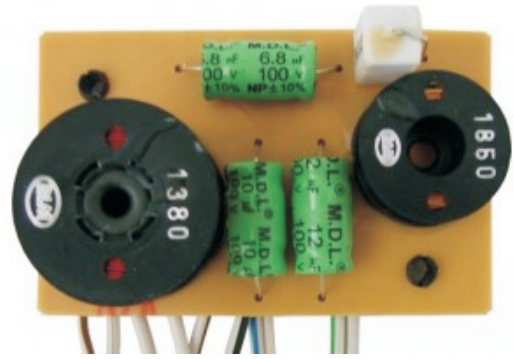
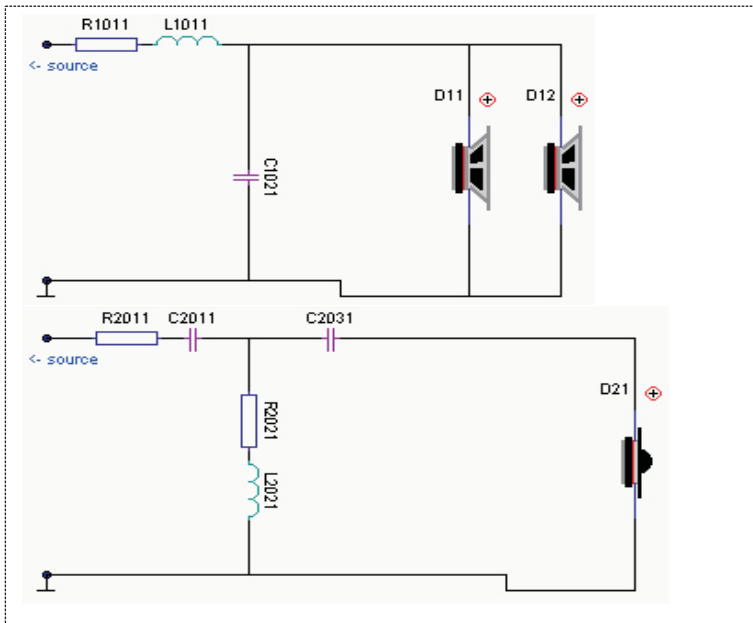
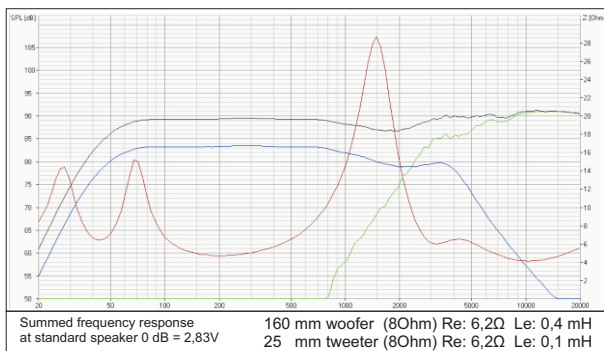
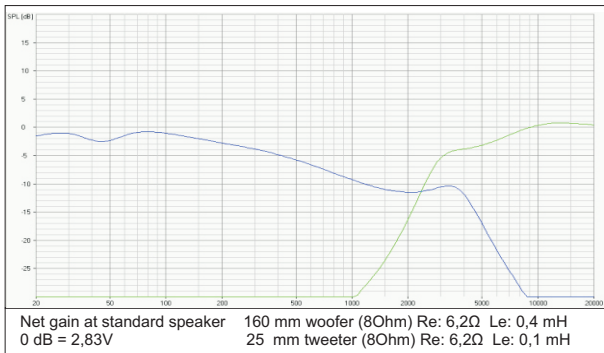


Magnat

Magnat Vector 55 K3-22



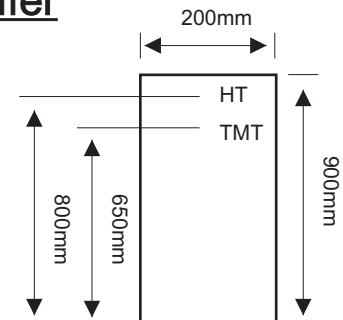
R1011	0.660 ohm	R2011	0.560 ohm
L1011	1.300 mH	C2011	6.800 uF
C1021	10.00 uF	R2021	0.550 ohm
		L2021	0.180 mH
		C2031	12.00 uF



2 Wege Frequenzweiche für 2X 8/4 Ohm

TMT : 12 dB/Okt
HT : 18 dB/Okt
HT_{gain} : -0,5 dB
F_t : 2000 Hz
P_{max} : 80 W

Frontbuffer



Anschluss (Kabelkennzeichnung)

Eingang(TMT)+ :Weis/Braun
Eingang - :Weis
Eingang (HT)+ :Weis/Blau
Eingang - :Weis
Tiefmitteltöner +:Weis/Braun(Schwarz)
Tiefmitteltöner -:Weis
Hochtöner + :Weis/Grün
Hochtöner - :Weis