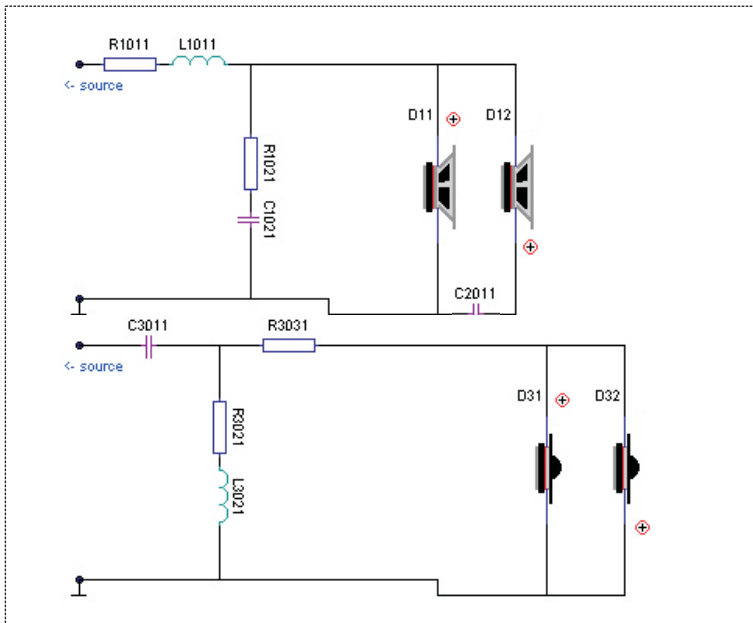
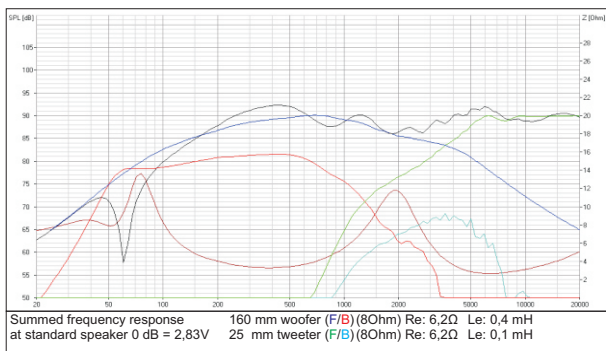
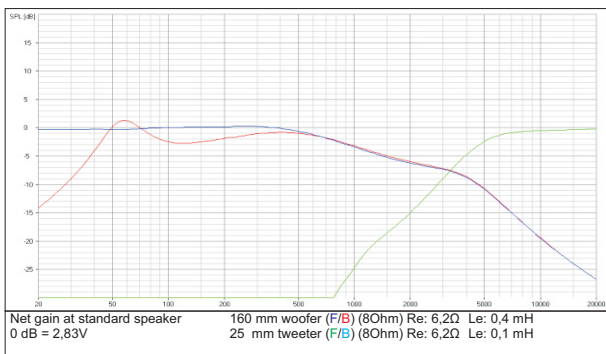


Magnat Vector Dipol" K127



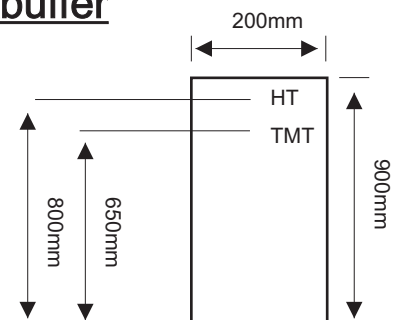
R1011	0.270 ohm	C3011	8.200 uF
L1011	0.500 mH	R3021	0.500 ohm
R1021	2.70 ohm	L3021	0.180 mH
C1021	10.00 uF	R3031	2.20 ohm
C2011	220.0 uF		



2 Wege Frequenzweiche für 2X8/2X8 Ohm

TMT : 12 dB/Okt
TMT_{gain} : 0 dB
HT: 12 dB/Okt
Ht_{gain} : -4 dB
F_t : 3200 Hz
P_{max} : 60 W

Frontbuffer



Anschluss (Kabelkennzeichnung)

Eingang +	:Rot
Eingang -	:Schwarz
Tiefmitteltöner (1) +	:Grün
Tiefmitteltöner (1) -	:Grün/Schwarz
Tiefmitteltöner (2) +	:Grün
Tiefmitteltöner (2) -	:Grün/Schwarz
Hochtöner (1) +	:Gelb
Hochtöner (1) -	:Gelb/Grün
Hochtöner (2) +	:Gelb
Hochtöner (2) -	:Gelb/Grün